

ГИПСОВЫЕ ОБОИ



WALLCRUSTA



## Обои WALLCRUSTA

Гипсовые обои Wallcrusta - это новое направление в сфере обоев. 3 апреля 2018 года на выставке Mosbuild в городе Москва мы впервые представили коллекцию своей инновационной продукции. Направление рельефных обоев слабо развито во всем мире по причине сложности их создания и производства, а также нанесения на стену и, безусловно, высокой стоимости продукции. Wallcrusta предлагает более **экономичное и экологичное решение**, которое позволит Вам достойно украсить пространство, придавая **статусность и оригинальность** любому интерьеру.

Обои Wallcrusta отличаются от 3D панелей стыковкой по направлению узора без видимых швов и ювелирной проработкой рельефа. Благодаря этому, создается единая объемная картина, уют, неповторимость и изящество в интерьере. От обычных обоев выгодно отличает **более выраженная рельефность**, возможность многократного декорирования, что образует бесконечное поле для творчества. Обои Wallcrusta хорошо вписываются в классические интерьеры в сочетании с их бумажными или виниловыми аналогами, придавая им законченность и особую статусность. Можно красить в несколько цветов, декорировать всевозможными техниками, нанести на всю стену либо выделить лишь часть, создавая акценты в интерьере...



ГИПСОВЫЕ ОБОИ



WALLCRUSTA

Индивидуальность доступна каждому!

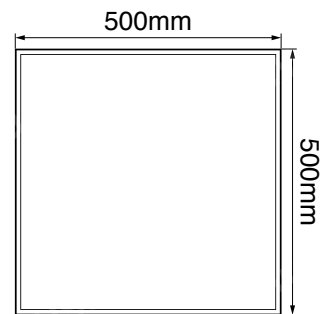
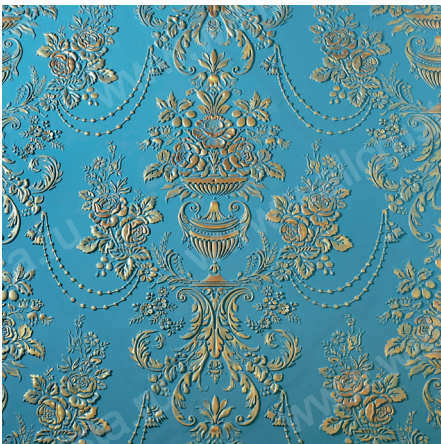






Wallcrusta Classic 229



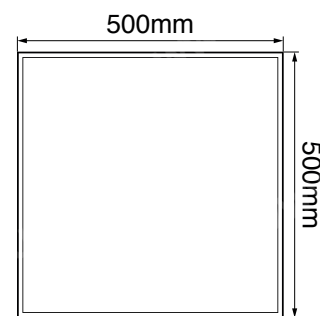
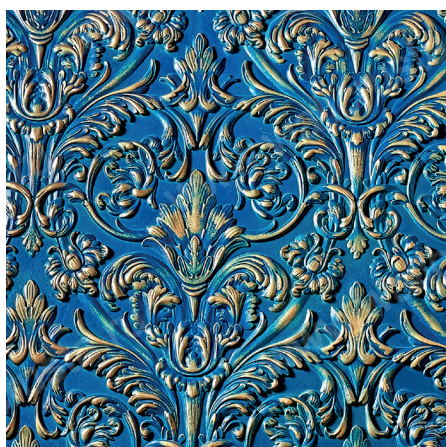


Размеры коробки: 500x500 мм  
Площадь: 0.229 м<sup>2</sup>



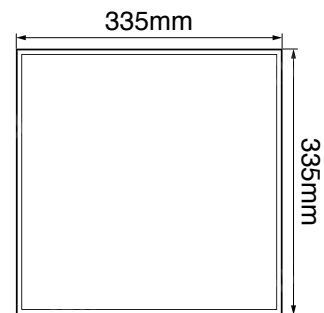
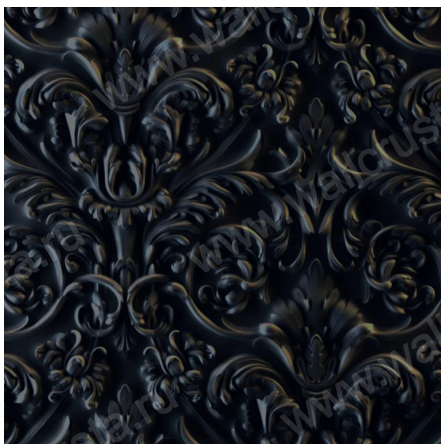


## Wallcrusta Classic 207



Размеры коробки: 500x500 мм  
Площадь: 0.207 м<sup>2</sup>



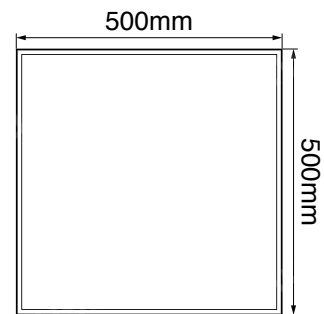


Размеры коробки: 335x335 мм  
Площадь: 0.093 м<sup>2</sup>







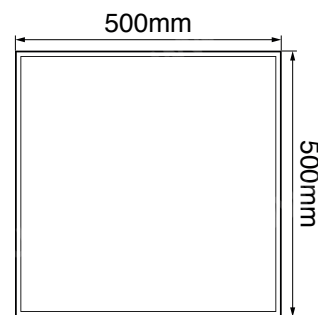
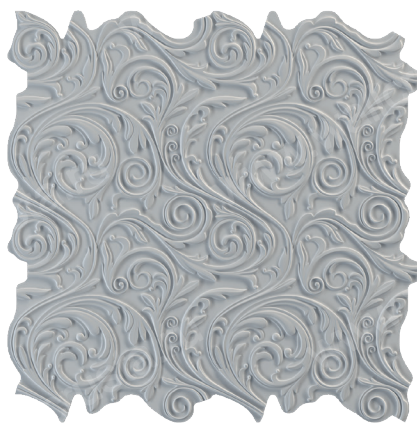


Размеры коробки: 500x500 мм  
Площадь: 0.205 м<sup>2</sup>





## Wallcrusta Classic 206

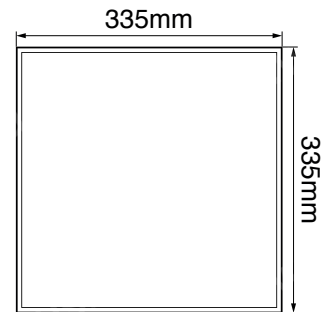
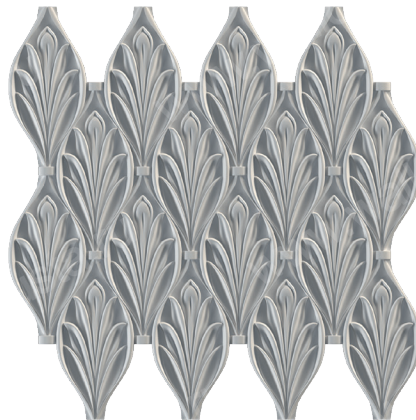


Размеры коробки: 500x500 мм  
Площадь: 0.206 м<sup>2</sup>



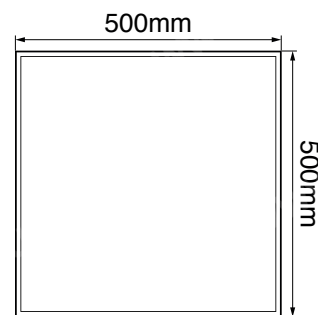


## Wallcrusta Classic 085



Размеры коробки: 335x335 мм  
Площадь: 0.085 м<sup>2</sup>



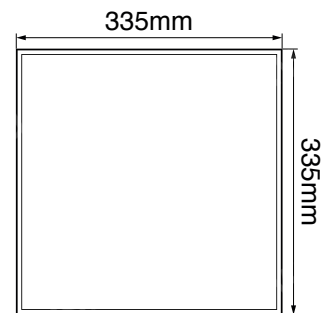


Размеры коробки: 500x500 мм  
Площадь: 0.213 м<sup>2</sup>





## Wallcrusta Classic 096

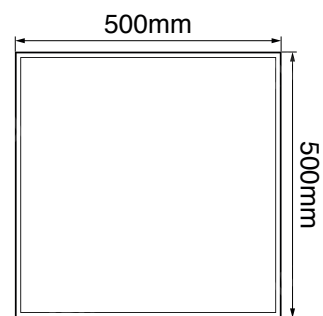


Размеры коробки: 335x335 мм  
Площадь: 0.096 м<sup>2</sup>



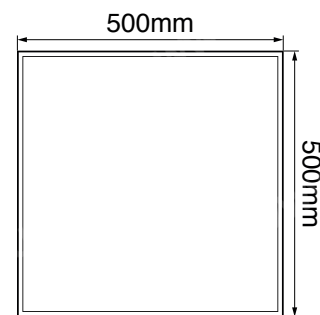
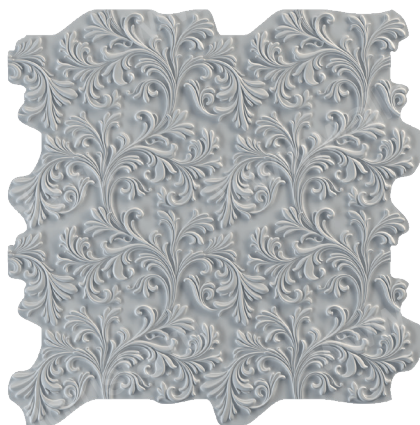






Размеры коробки: 500x500 мм  
Площадь: 0.216 м<sup>2</sup>



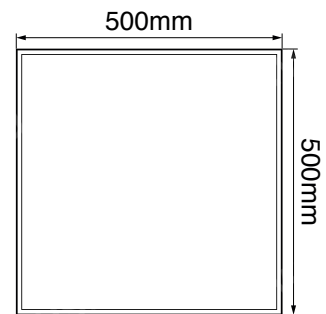
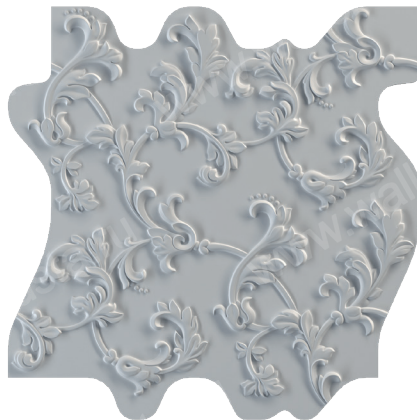


Размеры коробки: 500x500 мм  
Площадь: 0.215 м<sup>2</sup>



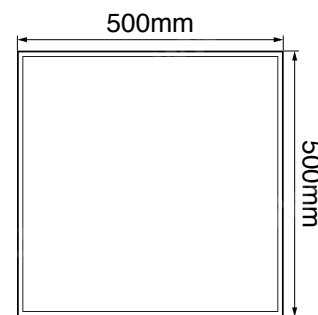


## Wallcrusta Classic 201



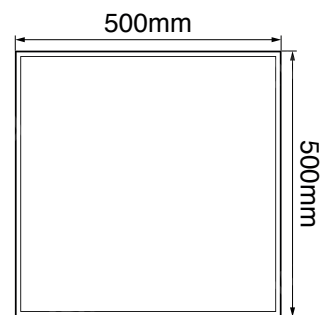
Размеры коробки: 500x500 мм  
Площадь: 0.201 м<sup>2</sup>





Размеры коробки: 500x500 мм  
Площадь: 0.181 м<sup>2</sup>



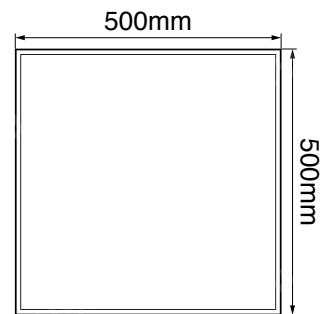
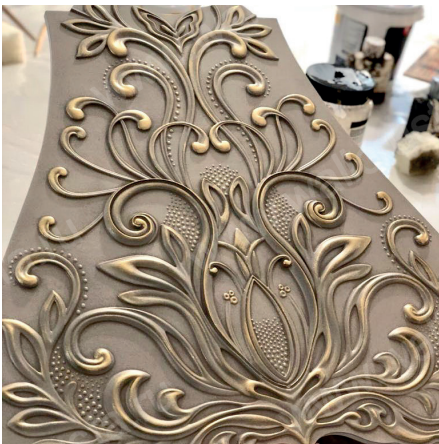


Размеры коробки: 500x500 мм  
Площадь: 0.219 м<sup>2</sup>



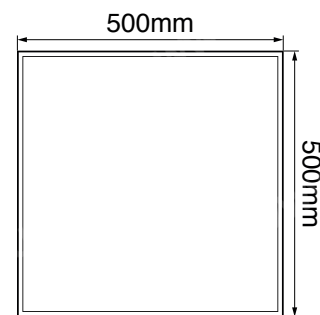






Размеры коробки: 500x500 мм  
Площадь: 0.288 м<sup>2</sup>



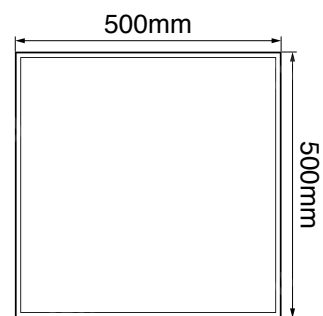


Размеры коробки: 500x500 мм  
Площадь: 0.232 м<sup>2</sup>



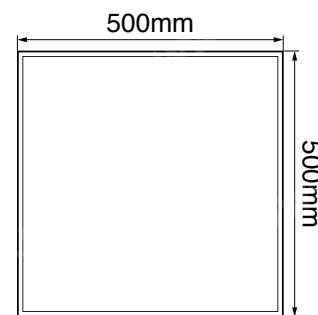
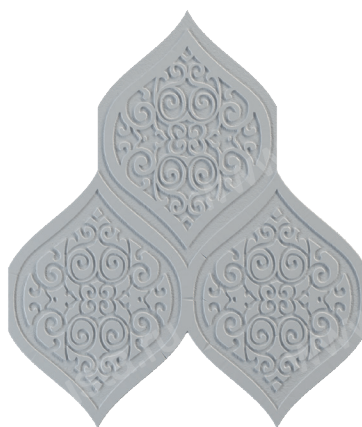


## Wallcrusta Classic 293



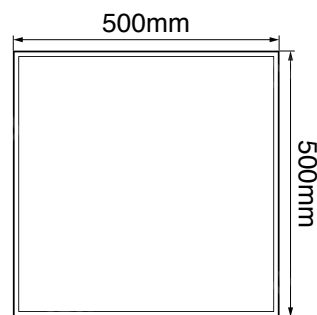
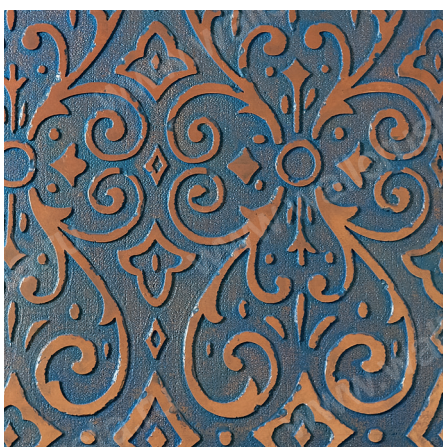
Размеры коробки: 500x500 мм  
Площадь: 0.293 м<sup>2</sup>





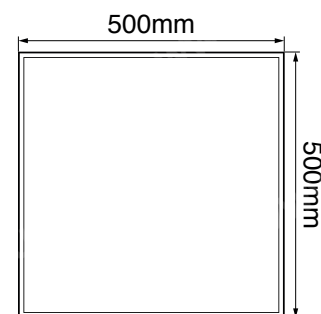
Размеры коробки: 500x500 мм  
Площадь: 0.168 м<sup>2</sup>





Размеры коробки: 500x500 мм  
Площадь: 0.208 м<sup>2</sup>





Размеры коробки: 500x500 мм  
Площадь: 0.236 м<sup>2</sup>



# FAQ по WALLCRUSTA

## **Что значит гипсовые обои? Почему не 3D панели?**

Собственно, отнести их к 3D панелями нельзя, т.к. панели имеют либо квадратную, либо прямоугольную форму и высокий рельеф. Назвать их обоями мы решили из-за конечного результата, который достигается стыковкой гипсового покрытия по профилю, удобно описываемому узор по краям и позволяющему получить идеальную поверхность. Такая форма, разработанная индивидуально для каждой модели согласно ее геометрии, позволяет сохранить рельеф и не исказить его в процессе шлифовки.

## **Каких размеров бывают гипсовые обои?**

Стандартный размер 500x500 мм. Подробнее с видами гипсовых рельефных обоев советуем ознакомиться на сайте [www.wallcrusta.ru](http://www.wallcrusta.ru). Площадь моделей отличается в зависимости от стыковки рельефного рисунка.

## **Из чего состоят обои Wallcrusta?**

Безусловным преимуществом наших обоев является отсутствие химических добавок, которые ухудшают свойства продукта. В составе обоев - высокопрочный, пожаробезопасный и экологически чистый гипс высшей марки Г-16 и вода. Гипсом называют сухой состав, изготовленный на основе природного минерала – гипсового камня.

## **Возможно ли сделать индивидуальный рисунок или дизайн?**

Да, возможно. При заказе до 100 м<sup>2</sup> необходимо доплатить 50 000 руб. к стоимости заказа. От 100 м<sup>2</sup> и выше доплаты не требуется.

## **Можно ли использовать гипсовые обои во влажных помещениях?**

Нежелательно, также как и любые обои в привычном понимании. Их можно мыть в зависимости от покрытия, нанесенного на рельефную поверхность. Гипс является идеальным решением для поддержания баланса микроклимата в помещении - при повышенной влажности обои забирают излишек влаги, а при пониженной отдают.

## **Можно ли использовать в детской комнате?**

Да, конечно. Продукт абсолютно экологичен и безопасен для вашего ребенка.

## **Гипс маркий? Как его мыть?**

После обработки декоративными финишными покрытиями уход за поверхностью осуществляется в соответствии с рекомендациями производителя.

## **Какой срок службы обоев Wallcrusta?**

Срок службы рельефных обоев не менее 50 лет.

## **Насколько хрупки гипсовые обои?**

Наши обои сочетают в себе хрупкость и относительную прочность. Обои можно разбить, уронив на пол при монтаже. Но их довольно сложно повредить после монтажа на стену. Несомненным плюсом в отличии от привычных обоев является ремонтпригодность.

## **Мы никогда не монтировали такие рельефные покрытия. Вы предоставляете такие услуги?**

Любой квалифицированный мастер-плиточник без труда справится с подобной работой.

## **Вы предоставляете элементы обрамления для обоев wallcrusta?**

Предлагаем вам воспользоваться декоративными элементами от LepinaLux.

## **Какова глубина рельефа ваших обоев?**

Толщина основания 9-10 мм. Глубина рельефа 2-5 мм.

## **Как повесить на стену из гипсовых обоев светильник или картину?**

Монтаж картины или светильника на панели ничем не отличается от монтажа на гипсокартон. Не слишком тяжелые изделия монтируются с применением “дюбеля – бабочки”. При покупке дюбеля примите во внимание толщину обоев, чтобы выбрать дюбель правильной длины. Более массивные изделия целесообразно крепить не к гипсовым панелям, а к основанию, на котором они смонтированы. В этом случае:

-для бетонного/кирпичного основания можно использовать пластиковый дюбель или металлический анкер;

-для гипсокартона можно использовать специальный “раскрывающийся крюк” или специальный дюбель и саморез;

-в сложных случаях мы готовы дать вам дополнительные рекомендации.





WALLCRUSTA

☎ 8 800 700 27 25

🌐 [www.wallcrusta.ru](http://www.wallcrusta.ru)

✉ [wallcrusta@gmail.com](mailto:wallcrusta@gmail.com)

📷 [wallcrusta](https://www.instagram.com/wallcrusta)

📍 г. Махачкала,  
пр. И. Шамиля, 146

